



GERMAN · PRECISION · OPTICS

PASSION ED BINOCULARS

8x32

10x32

8x42

10x42

Gebrauchshinweis / Garantie

Instruction for use / Guarantee

Mode d'emploi / Garantie

Istruzioni d'impiego / Garanzia

Mode de empleo / Garantía

Bruksanvisning / Garantie

Bruksanvisning / Garanti

Brugsanvisning / Garanti

Deutsch

English

Français

Italiano

Español

Svenska

Norsk

Dansk

Sehr geehrter Kunde, wir freuen uns sehr, dass Sie sich für das PASSION ED aus unserem Hause entschieden haben und wollen uns für das entgegengebrachte Vertrauen bedanken. Wir sind allzeit bestrebt Ihnen all unsere Unterstützung zur Verfügung zu stellen, damit Sie lange Freude an unvergesslichen Momenten haben.

Enjoy your Passion

Lassen Sie Reparaturen nur von autorisierten Werkstätten oder der GPO GmbH durchführen. Bei unsachgemäßer Verwendung und Öffnung der Produkte durch nicht autorisierte Werkstätten, erlischt der Garantieanspruch.

Information zur sicheren Anwendung



Bitte lesen Sie diese Sicherheitshinweise sorgsam durch und befolgen Sie diese Anweisung bei der Verwendung des Produktes.



Bitte schauen Sie auf keinen Fall mit dem Fernglas oder einem anderen optischen Gerät in die Sonne, helle Lichtquellen oder laserbasierte Lichtquellen. Dies kann zu irreparablen Augenverletzungen führen da die Optik wie ein Brennglas wirkt.



Bewahren Sie das Fernglas so auf, das es nicht in die Hände von Kindern gelangen kann. Bewahren Sie ebenfalls alle Anbauteile so auf das nichts in die Hände von Kindern gelangen kann. Insbesondere Kleinteile (Verschluckungsgefahr) und der Trageriem (Einfädellungsgefahr) sind sicher und umsichtig zu lagern.



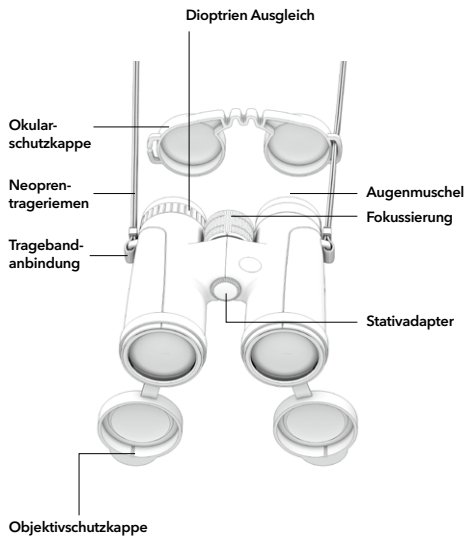
Bitte berühren Sie metallische Oberflächen nicht, wenn das Produkt durch Sonneneinstrahlung aufgeheizt, oder durch Kälteeinwirkung abgekühlt ist.



Verwenden Sie nach der Anwendung immer die mitgelieferten Schutzdeckel um Beschädigungen bei Sonneneinstrahlung durch den Brennglaseneffekt zu vermeiden.

Vermeiden Sie unsachgemäße Stöße am Produkt.

Montage der Trageriemen



Einstellung der Augenmuschel

Die Drehaugenmuschel verfügt über zwei Rastpositionen für unterschiedliche Anwendungen. Durch die Rastungen kann man den Abstand des Auges zur Okularlinse justieren. Somit kann man den Augenabstand individuell nach den persönlichen Vorlieben ergonomisch einstellen. Unterschieden wird dabei die Verwendung mit oder ohne Brille.



Anwendung ohne Brille:
Bei der Anwendung ohne Brille, drehen Sie die Augenmuschel gegen den Uhrzeigersinn komplett heraus.



Anwendung mit Brille:
Als Brillenträger drehen Sie die Augenmuschel im Uhrzeigersinn ganz hinein.

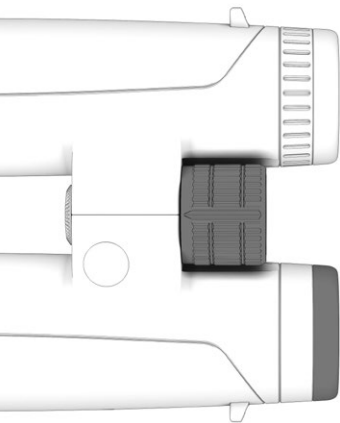
Einstellen des richtigen Augenabstandes

Das Fernglas verfügt über einen Mechanismus unterschiedliche Augenabstände einzustellen. Als Augenabstand bezeichnet man die Distanz zwischen den beiden Pupillen. Der richtige Augenabstand wird durch Knicken der Mittelachse der beiden Fernglashälften erreicht. Den richtigen Augenabstand haben Sie eingestellt, wenn Sie mit beiden geöffneten Augen ein kreisrundes Bild sehen.

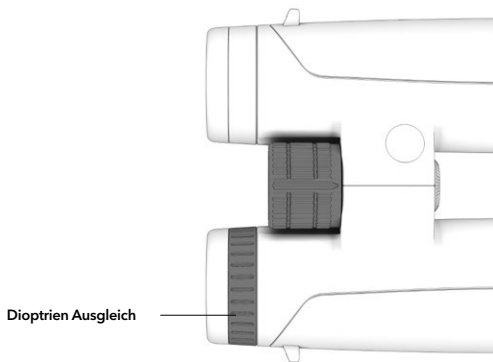


Einstellen der Dioptrien

Um eventuelle Differenzen in der Sehkraft zwischen beiden Augen auszugleichen kann man das Fernglas individuell auf die Bedürfnisse einstellen.



Im Anschluss schließen Sie das rechte Auge und blicken mit dem linken Auge durch das Fernglas auf ein Objekt. Stellen Sie dieses Objekt nun scharf.



Im Anschluss schließen Sie das linke Auge und blicken mit dem rechten Auge durch das Fernglas auf ein Objekt. Stellen Sie dieses Objekt nun mit dem Dioptrienausgleich scharf.

Ihr Fernglas ist nun auf Ihre individuellen Bedürfnisse eingestellt.

Sie können nun in der folgenden Anwendung durch Betätigen des Fokussierendes Objekte im Nahbereich bis unendlich scharf stellen.

Pflege, Reinigung und Wartung

Die Reinigung der Optik kann mittels dem im Lieferumfang enthaltenen Optikreinigungstuch durchgeführt werden.

Halten Sie die Optischen Flächen stets sauber und entfernen Sie Verschmutzungen durch Fett (Fingerabdrücke), Öle oder Wasserflecken umgehend um eine dauerhafte optische Qualität zu gewährleisten.

Zur Reinigung hauchen Sie die optischen Flächen leicht an und verwenden im Anschluss das Optikputztuch um die Verunreinigen auf den Linsenoberflächen zu säubern. Bitte beachten Sie das grobe Schmutzpartikel entweder durch Blasebalg oder mit einem sauberen Haarpinsel entfernt werden müssen. Ansonsten kommt es zu Beschädigung der optischen Beschichtung bis hin zu Kratzern in den Linsen. Alle äußeren mechanischen Bauteile sowie die Gummiarmierung können Sie mit einem weichen, sauberen und leicht angefeuchteten Putztuch reinigen.

Bitte verwenden Sie nicht das Optikreinigungstuch zur Reinigung der äußeren Bauteile und Gummiarmierung.

Aufbewahrung und Lagerung

Bewahren Sie Ihr Fernglas nach dem Gebrauch, trocken in der mitgelieferten Tasche an einem gut belüfteten Ort auf.

Sollten Sie Ihr Produkt in einer Region mit hoher Luftfeuchtigkeit verwenden lagern Sie Ihr Produkt bitte in einem luftdichten Behältnis mit Feuchtigkeits-Absorptionsmittel um möglichen Pilzbelag zu vermindern.

Ersatzteilversorgung

Sollten Sie Ersatzteile oder Zubehörteile für Ihr Fernglas benötigen, wenden Sie sich bitte einen Fachhändler oder an die GPO GmbH.

Technische Daten

		8x32	10x32	8x42	10x42
Vergößerung		8x	10x	8x	10x
Objektiv- durchmesser	(mm)	32	32	42	42
Austrittspupille	(mm)	4	3,28	5,25	4,2
Sehfeld	(m/1000m)	139	104	143	114
Naheinstell- grenze	(m)	2	2,2	1,8	2
Dioptrien- verstellung	(dpt.)	+/- 2,5	+/- 2,5	+/- 2,5	+/- 2,5
Augenabstand	(mm)	16	15	18	16
Pupillendistanz	(mm)	56-73	56-73	56-75	56-75
Stickstofffüllung		•	•	•	•
Wasserdicht	(Mbars/cm)	100	100	100	100
Länge	(mm)	118	118	138	138
Gewicht	(g)	520	500	740	725

Zubehör

	8x32	10x32	8x42	10x42
Tragetasche	•	•	•	•
Neopren Trageriemen	•	•	•	•
Putztuch	•	•	•	•
Objektivschutz- kappen Set	•	•	•	•
Okularschutz- kappe	•	•	•	•
Bedienungs- anleitung	•	•	•	•

Dear customer, we are delighted that you have chosen our PASSION ED and would like to thank you for trusting in our products. It is important for us to provide you with the best product and if ever needed, the best service support available so that you can enjoy your outdoor passion to the fullest.

Enjoy your Passion

Repairs should be solely handled by an authorized repair location or GPO GmbH. The improper and unauthorized usage, disassembly or repair of the products by non-authorized repair business may result in the termination of this products warranty.

Safety information



Please carefully read these safety instructions and follow these guidelines when using this product.



Never look directly into the sun, bright light sources or laser based light sources through your binocular. This can cause irreparable eye damage. Optics in binoculars function as a magnifying glass, therefore dramatically increasing the intensity of the light source.



Store the binocular and all accessories included with this product out of the reach of children. Some of our products may contain small parts which could create a choking hazard for small children, or nylon straps which could create a strangulation hazard.



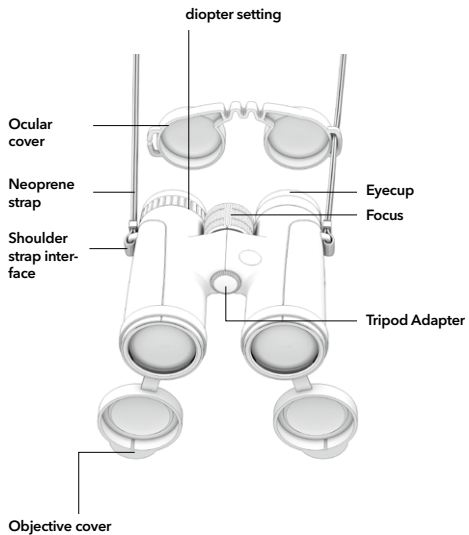
Be cautious when touching metal parts when the product has been stationary and extensively exposed to the sun or to freezing cold, as extremely hot or extremely frozen metal components may cause an injury to exposed skin.



After using this product, always use the protective covers provided to avoid accidental light magnifying, which may create a fire.

Avoid improper shock, such as dropping this product. It is an optical instrument and damage may occur.

Mounting of the shoulder strap



Eyecup adjustment

The rotary eyecup has two break positions for different applications. The different break positions allow you to custom adjust the distance between your eye and the ocular lens. This beneficial feature allows you to be able to adjust the eye distance to your personal preferences. This adjustment creates additional benefits for use with and without eye glasses.



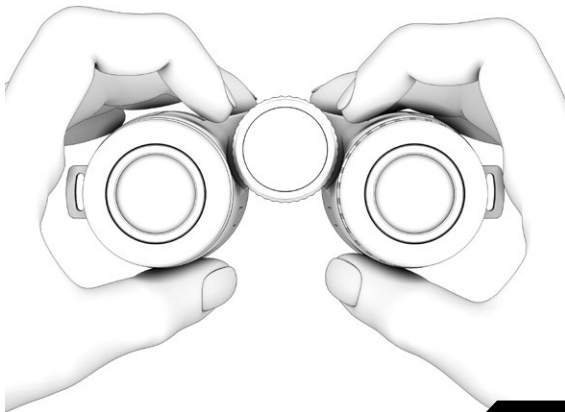
Use with glasses:
Most frequently, users wearing eyeglasses will need to adjust the rotary eyecups completely down. Twist the eyecups clockwise.



Use without glasses:
Most frequently, users not wearing eyeglasses will need to adjust the rotary eyecup completely up. Twist the eyecup counterclockwise until the eyecup is fully extended. Users not wearing eyeglasses may also find the full field of view more comfortable with the eyecup slightly rotated down. For this purpose, there are additional break positions for your use and your personal preference.

Adjustment of the interpupillary distance (ipd)

Interpupillary distance (IPD) is the distance between the center of the pupils of the two eyes. For a full "field of view", the IPD of the binocular must be adjusted to match the IPD of the user. This can be accomplished by simply opening or closing (buckling) the center hinge of both binocular halves while looking through the binocular. The IPD adjustment is correct when you can see a clear single circular picture with both eyes open.

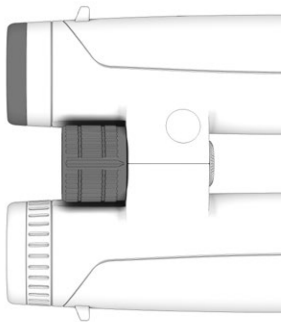


Adjustment of the diopter

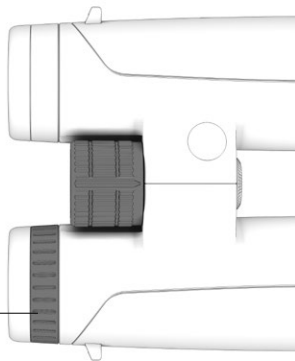
since most users have a minor visual acuity difference between their left eye and right eye, the diopter is an adjustment feature that allows the user to custom focus each side of the binocular to the correct vision of each eye. To compensate for possible imbalances of the vision between both eyes, you can adjust this binocular to your individual needs. The diopter adjustment ring is located on the right ocular below the eyecups. Make sure the interpupillary distance (IPD) is adjusted correctly. See instruction above.

Make sure the interpupillary distance (IPD) is adjusted correctly. See instruction above. Select an object to be viewed at a distance of more than 20 meters (appx 20 yards).

Cover or close your RIGHT eye. Using the center focus wheel, focus your LEFT eye on your selected object until the picture is sharp.



diopter setting



Cover or close your LEFT eye. Using the diopter adjustment ring, focus your RIGHT eye on your selected object until the picture is sharp.

Your binocular is now adjusted to your personal visual acuity in each eye. The diopter is locked in place and will not need further adjustment. You can now view any object at any distance by using the center focus wheel.

Care, cleaning and maintenance

You can clean the optics of your product with the optical micro-fiber cleaning cloth provided with your product, or by using other lens cleaning equipment solely intended for optical cleaning purposes.

Be sure to keep the optical surfaces clean and immediately remove any dirt or oil debris caused by grease (finger prints), oil or water spots to guarantee consistent optical quality.

To clean the exterior lenses of your product, be sure to first remove any granular dirt or debris that may cause scratching during the cleaning process. Be aware that rough granular dirt particles must be removed with either an air bellows or a clean hair brush. Otherwise, this may lead to damage of the optical coating or scratches on your lens. Once large debris is removed, slightly breath onto the optical surfaces to create a damp fog, then use the dry optical cleaning micro-fiber cloth provided to clean the lens surfaces. All other outside mechanical parts, as well as the rubber armor, can be cleaned with a normal soft, clean and slightly damp cloth. Please do not use the optical cleaning micro-fiber cloth to clean the outside parts or the rubber armor. This micro-fiber cloth must remain free of any physical granular debris.

Proper storage

After using the binocular it is recommended to store it dry, in the case that came with your product, in a well-ventilated room, at normal to low humidity levels, in normal room temperatures.

If you use your product in a region with high humidity, store your product in an airtight container with a humidity absorpton aid to avoid any exterior fungus adhesion.

Spare parts

If you need spare parts or accessories for your binocular, please contact an authorized dealer or GPO GmbH.

Technical specs

		8x32	10x32	8x42	10x42
Magnification		8x	10x	8x	10x
Objective diameter	(mm)	32	32	42	42
Exit pupil	(mm)	4	3,28	5,25	4,2
Field of View	(m/1000m)	139	104	143	114
Close focus distance	(m)	2	2,2	1,8	2
Diopter adjustment	(dpt.)	+/- 2,5	+/- 2,5	+/- 2,5	+/- 2,5
Eye relief	(mm)	16	15	18	16
Pupil distance (IPD)	(mm)	56-73	56-73	56-75	56-75
Nitrogen filling		•	•	•	•
Water proof	(Mbars/ cm)	100	100	100	100
Length	(mm)	118	118	138	138
Weight	(g)	520	500	740	725

Accessories

	8x32	10x32	8x42	10x42
Carrying bag	•	•	•	•
Neopren shoulder strap	•	•	•	•
Micro-fiber cleaning cloth	•	•	•	•
Objective protective caps set	•	•	•	•
Ocular protective cap	•	•	•	•
Manual	•	•	•	•

Cher client, nous sommes heureux que votre choix se soit porté sur notre produit PASSION ED et vous remercions de votre confiance. Nous nous efforçons à tout moment de vous apporter notre soutien afin que vous puissiez profiter longtemps de moments inoubliables.

Enjoy your Passion

Ne laissez réaliser les réparations que par des réparateurs agréés ou par GPO GmbH. Tout droit à la garantie expire en cas d'utilisation inappropriée ou d'ouverture des produits par des réparateurs non agréés.

Informations pour une utilisation en toute sûreté



Veillez lire attentivement ces remarques concernant la sécurité et suivez ces instructions lors de l'utilisation du produit.



Veillez ne jamais observer directement le soleil, les sources lumineuses vives ou des sources laser avec les jumelles ou tout autre appareil optique. Vous risquez sinon des lésions oculaires irréparables, l'optique agissant comme un verre ardent (effet loupe).



Conservez les jumelles dans un lieu hors de portée des enfants. Conservez également tous les autres accessoires rapportés dans un lieu hors de portée des enfants. Conserver en lieu sûr et soigneusement les petits composants (risques d'ingestion accidentelle) et les lanières (risque de s'empêtrer).



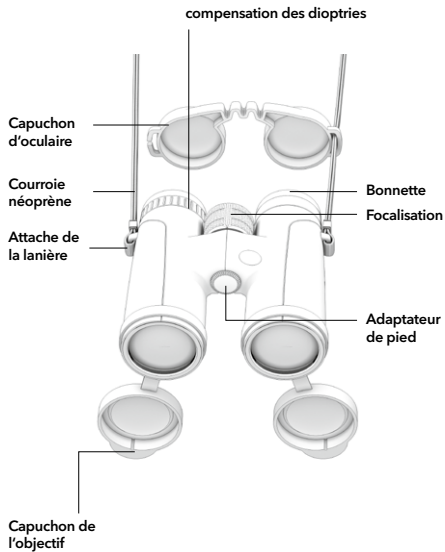
Veillez ne pas toucher les surfaces métalliques lorsque le produit est brûlant du fait des rayonnements solaires et est refroidi sous l'action du froid.



Utilisez toujours après usage le couvercle protecteur fourni pour éviter les dommages dus aux rayonnements solaires générés par l'effet de verre ardent (effet loupe).

Soumettre le produit à des chocs inappropriés.

Montage de la lanierie



Reglage de la bonnette

La bonnette a deux crans de positionnement pour diverses applications. Ces crans permettent d'ajuster la distance de l'œil par rapport à la lentille de l'oculaire. Ainsi, l'espace interpupillaire peut être réglé de manière personnalisée et ergonomique. On distingue entre une utilisation avec ou sans lunettes.



Lors d'une utilisation sans lunettes, tournez la bonnette entièrement dans le sens antihoraire.



Les porteurs de lunettes tournent entièrement la bonnette dans le sens horaire.

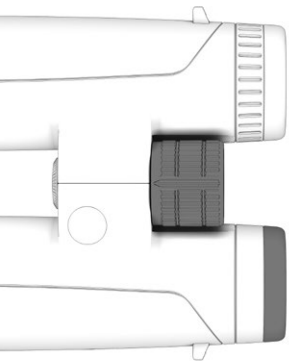
Reglage de l'espace interpupillaire

Les jumelles ont un mécanisme pour régler les écarts interpupillaires différents. Cet espace désigne l'écart entre les pupilles. L'écart interpupillaire correct s'obtient en pliant l'axe médian des deux moitiés de jumelles. L'espace interpupillaire correct est réglé lorsque vous voyez une image circulaire en gardant les yeux ouverts.



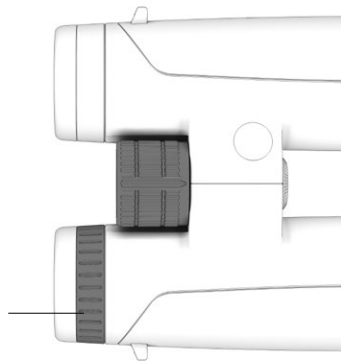
Reglage de l'espace interpupillaire

Les jumelles ont un mécanisme pour régler les écarts interpupillaires différents. Cet espace désigne l'écart entre les pupilles. L'écart interpupillaire correct s'obtient en pliant l'axe médian des deux moitiés de jumelles. L'espace interpupillaire correct est réglé lorsque vous voyez une image circulaire en gardant les yeux ouverts.



Fermez ensuite l'oeil droit et regardez un objet de l'oeil gauche à travers les jumelles. Réglez jusqu'à ce que l'objet devienne net.

compensation des dioptries



Fermez ensuite l'oeil gauche et regardez un objet de l'oeil droit à travers les jumelles. Réglez à l'aide de la molette de compensation des dioptries jusqu'à ce que l'objet devienne net.

Entretien, nettoyage et maintenance

Le nettoyage de l'optique peut être réalisé au moyen du chiffon spécial optique fourni.

Maintenez toujours propres les surfaces optiques et supprimez immédiatement les saletés dues à la graisse (marques de doigt), l'huile ou les taches d'eau afin de garantir une qualité optique durable.

Pour nettoyer, faire légèrement de la buée en soufflant sur les surfaces optiques puis utilisez le chiffon optique afin de débarrasser les surfaces des lentilles des saletés. Notez-bien que les particules de saleté grossières doivent être éliminées au soufflet ou avec un pinceau propres. Sinon, le revêtement optique peut être endommagé et les lentilles rayées. Vous pouvez nettoyer tous les composants mécaniques extérieurs ainsi que l'armature en caoutchouc avec un chiffon souple, propre et légèrement humide.

Veuillez utiliser le chiffon de nettoyage optique pour nettoyer les composants extérieurs en caoutchouc.

Manipulation et stockage

Conservez vos jumelles après l'usage en lieu sec et bien ventilé dans l'étui fourni.

Si vous utilisez votre produit dans une région marquée par une forte humidité, veuillez conserver votre produit dans un récipient étanche à l'air avec un produit absorbant l'humidité pour réduire l'apparition des moisissures.

Pieces de rechange

Si vous avez besoin de pièces de rechange ou des accessoires pour vos jumelles, veuillez vous adresser à votre revendeur spécialisé ou à GPO GmbH.

Caracteristiques

		8x32	10x32	8x42	10x42
Grossissement		8x	10x	8x	10x
Diamètre de l'objectif	(mm)	32	32	42	42
Pupille de sortie	(mm)	4	3,28	5,25	4,2
Champ visuel	(m/1000m)	139	104	143	114
Mise au point minimale	(m)	2	2,2	1,8	2
Réglage des dioptries	(dpt.)	+/- 2,5	+/- 2,5	+/- 2,5	+/- 2,5
Ecart interoculaire	(mm)	16	15	18	16
Ecart interpupillaire	(mm)	56-73	56-73	56-75	56-75
Enveloppe azotée		•	•	•	•
Étanche à l'eau	(Mbars/cm)	100	100	100	100
Longueur	(mm)	118	118	138	138
Poids	(g)	520	500	740	725

Accessoires

	8x32	10x32	8x42	10x42
Etui	•	•	•	•
Lanières néoprène	•	•	•	•
Chiffon	•	•	•	•
Set de capuchons objectifs	•	•	•	•
Capuchon d'oculaire	•	•	•	•
Instructions de service	•	•	•	•

Gentile cliente, siamo lieti che abbiate scelto PASSION ED dalla nostra produzione e vogliamo ringraziarvi per la fiducia riposta in noi. Faremo il possibile in ogni momento per assistervi e consentirvi di godere di momenti indimenticabili.

Enjoy your Passion

Le riparazioni devono essere effettuate da officine autorizzate o da GPO GmbH. Nel caso di uso improprio, e dell'apertura dei prodotti da parte di officine non autorizzate, la garanzia decade.

Informazioni per un uso sicuro



Si prega di leggere i seguenti avvisi sulla sicurezza con attenzione e seguire queste istruzioni durante l'utilizzo del prodotto.



Non guardare mai direttamente il sole, sorgenti luminose o sorgenti di luce laser con un binocolo o altro dispositivo ottico. Può causare lesioni agli occhi irreparabili perché l'ottica funge da lente d'ingrandimento.



Conservare il binocolo lontano dalla portata dei bambini. In particolare, conservare le parti piccole (rischio di deglutizione) e la tracolla (rischio di aggrigliamento) in modo sicuro e prudente.



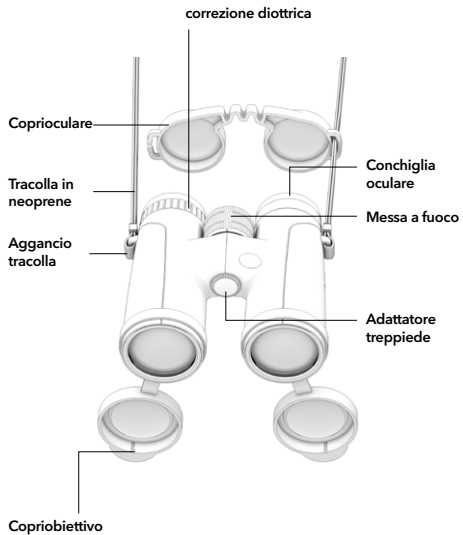
Non toccare le superfici metalliche quando il prodotto viene riscaldato dal sole o raffreddato.



Usare sempre il coperchio di protezione in dotazione per evitare danni causati dall'effetto di ingrandimento nel caso di esposizione al sole.

Evitare urti al prodotto.

Montaggio della tracolla



Regolazione della conchiglia oculare

La conchiglia girevole ha due posizioni di bloccaggio per diverse applicazioni. Con i fermi è possibile regolare la distanza dell'occhio all'oculare. In questo modo, la distanza della pupilla dall'oculare sarà regolata ergonomicamente in base alle preferenze personali. Viene fatta una distinzione per l'uso con o senza occhiali.



Quando viene utilizzato senza occhiali, svitare completamente l'oculare in senso antiorario.



Quando viene utilizzato con gli occhiali, avvitare completamente l'oculare in senso orario.

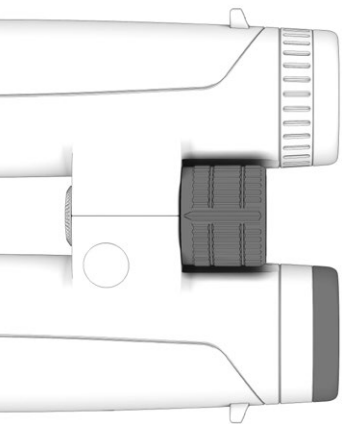
Impostazione della distanza interpupillare

Il binocolo ha un meccanismo per regolare diverse distanze oculari. Per distanza interpupillare si intende la distanza tra le due pupille. La distanza interpupillare corretta viene ottenuta piegando l'asse centrale delle due metà del binocolo. La distanza interpupillare corretta è considerata regolata quando è visibile un'immagine circolare con entrambi gli occhi aperti.

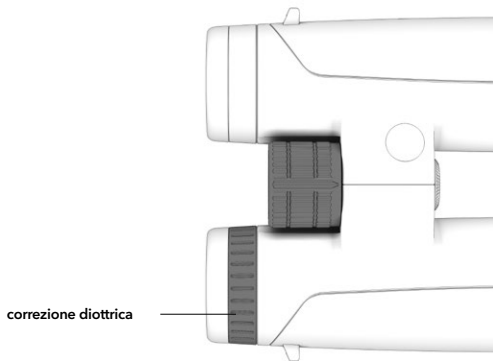


Regolazione delle diottrie

Al fine di compensare eventuali differenze di visione tra gli occhi è possibile regolare il binocolo secondo le singole esigenze.



Quindi chiudere l'occhio destro e guardare un oggetto con l'occhio sinistro attraverso il binocolo. Mettere a fuoco questo oggetto.



Chiudere l'occhio sinistro e guardare un oggetto con l'occhio destro attraverso il binocolo. Mettere a fuoco questo oggetto con l'anello di messa a correzione diottrica.

Manutenzione, pulizia, revisione

La pulizia delle lenti può essere effettuata usando il panno fornito.

Tenere sempre pulita la superficie delle lenti e rimuovere immediatamente impurità (impronte digitali), olio o macchie d'acqua per garantire una lunga durata.

Per pulire, soffiare leggermente la superficie delle lenti e usare il panno fornito. Le impurità più grossolane devono essere rimosse con un soffietto o con un pennello di setole pulito. In caso contrario, è possibile danneggiare il rivestimento delle lenti e graffiarle. Tutti i componenti meccanici esterni e il rivestimento in gomma possono essere puliti con un panno morbido, leggermente umido.

Non utilizzare il panno per la pulizia delle lenti per pulire le parti esterne e il rivestimento in gomma.

Conservazione e stoccaggio

Dopo l'utilizzo conservare il binocolo asciutto nel sacchetto fornito e in una zona ben ventilata.

Se si utilizza il prodotto in una regione con alto tasso di umidità immagazzinare il prodotto in un contenitore a chiusura ermetica, con mezzi per assorbire l'umidità e ridurre il possibile sviluppo di funghi.

Approvvigionamento parti di ricambio

Per l'approvvigionamento di parti di ricambio, o accessori per il binocolo, si prega di contattare un rivenditore o GPO GmbH.

Dati tecnici

		8x32	10x32	8x42	10x42
ingrandimento		8x	10x	8x	10x
diametro obiettivo	(mm)	32	32	42	42
pupilla di uscita	(mm)	4	3,28	5,25	4,2
campo visivo	(m/1000m)	139	104	143	114
limite di messa a fuoco	(m)	2	2,2	1,8	2
regolazione diottrica	(dpt.)	+/- 2,5	+/- 2,5	+/- 2,5	+/- 2,5
distanza interpupillare	(mm)	16	15	18	16
distanza pupillare	(mm)	56-73	56-73	56-75	56-75
ricarica di azoto		•	•	•	•
impermeabile	(Mbars/cm)	100	100	100	100
lunghezza	(mm)	118	118	138	138
peso	(g)	520	500	740	725

Accessori

	8x32	10x32	8x42	10x42
borsa	•	•	•	•
tracolla in neoprene	•	•	•	•
panno di pulizia	•	•	•	•
set di copriobiettivi	•	•	•	•
coprioculare	•	•	•	•
istruzioni d'uso	•	•	•	•

Distinguido cliente, nos complace que haya escogido el artículo PASSION ED de nuestra empresa y queremos darle las gracias por la confianza que ha depositado en nosotros. Intentamos siempre prestarle todo nuestro apoyo para que pueda disfrutar indefinidamente de sus momentos inolvidables.

Enjoy your Passion

Si necesita reparar el artículo, llévelo solo a talleres autorizados o a GPO GmbH. En caso de uso y apertura inadecuados de los artículos en talleres no autorizados se perderán los derechos de garantía.

Información para el uso seguro



Por favor, lea atentamente estas instrucciones de seguridad y siga las instrucciones para usar el artículo.



No mire nunca con los prismáticos ni ningún otro dispositivo óptico hacia el sol, fuentes luminosas brillantes o láser. Esto puede causar daños irreparables en los ojos, ya que la óptica actúa como una lupa.



Guarde siempre los prismáticos y todos los accesorios fuera del alcance de los niños. Especialmente, las piezas pequeñas (peligro de ingestión) y la correa (peligro de ensartamiento) deben guardarse con cuidado y precaución.



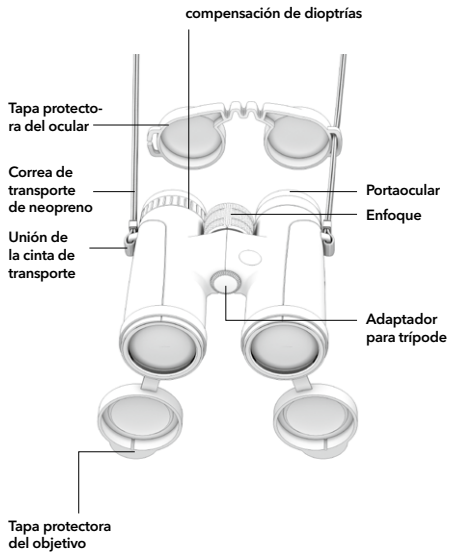
No toque las superficies metálicas si el artículo se ha calentado por la irradiación solar o si se ha enfriado por el tiempo frío.



Después del uso coloque siempre la tapa protectora suministrada para evitar daños por la irradiación solar debido al efecto lupa.

Evite choques inadecuados en el artículo.

Montaje de la correa de transporte



Ajuste del portaocular

El portaocular giratorio tiene dos posiciones de encaje para diferentes aplicaciones. Por medio de los encajes puede ajustarse la distancia del ojo a la lente del ocular. De este modo puede ajustarse la distancia interocular individualmente, según las preferencias personales, ergonómicamente. De este modo se adapta el uso con o sin gafas.



En el uso sin gafas, gire el portaocular totalmente en sentido antihorario.



Si es usuario de gafas, gire el portaocular completamente en sentido horario.

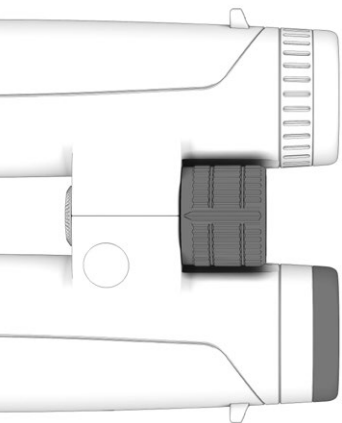
Ajuste de la distancia interocular correcta

Los prismáticos tienen un mecanismo para ajustar diferentes distancias interoculares. La distancia interocular es la que hay entre las dos pupilas. La distancia interocular correcta se consigue doblando el eje central de las dos partes de los prismáticos. Sabrá que ha ajustado la distancia interocular correcta cuando pueda ver una imagen circular con los dos ojos abiertos.



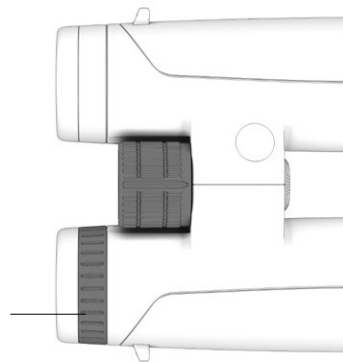
Ajuste de las dioptrías

Para compensar eventuales diferencias en la potencia visual entre los dos ojos, los prismáticos pueden ajustarse individualmente a las necesidades.



Seguidamente, cierre el ojo derecho y mire con el izquierdo por el prismático a un objeto. Regule hasta que se vea nítido.

compensación de dioptrías



Seguidamente, cierre el ojo izquierdo y mire con el derecho por el compensación de dioptrías a un objeto. Regule hasta que se vea nítido.

Cuidado, limpieza y mantenimiento

La limpieza de la óptica puede realizarse con el paño de limpieza de la óptica incluido en el volumen de suministro.

Mantenga siempre limpias las superficies ópticas y elimine la suciedad de grasa (huellas), aceite o manchas de agua inmediatamente, para garantizar una calidad óptica duradera.

Para limpiar, eche el aliento ligeramente en las superficies ópticas y, seguidamente, use el paño de limpieza de la óptica, con el fin de limpiar la suciedad de las superficies de las lentes. Las partículas de suciedad gruesa pueden eliminarse soplando o con un pincel limpio. De lo contrario puede dañarse el revestimiento óptico y hasta rayarse las lentes. Todos los componentes mecánicos exteriores, así como el refuerzo de goma, pueden limpiarse con un paño de limpieza suave, limpio y ligeramente humedecido.

No utilice el paño de limpieza de la óptica para limpiar los componentes exteriores y el refuerzo de goma.

Conservación y almacenamiento

Después de usarlos, guarde los prismáticos secos en la bolsa suministrada, en un lugar bien ventilado.

Si usa el artículo en una región con humedad ambiental alta, guárdelo en un recipiente hermético con un producto absorbente de la humedad, para reducir el peligro de formación de moho.

Suministro de piezas de recambio

Si necesita piezas de recambio o accesorios para sus prismáticos, póngase en contacto con un distribuidor especializado o con GPO GmbH

Datos técnicos

		8x32	10x32	8x42	10x42
Aumento		8x	10x	8x	10x
Diámetro del objetivo	(mm)	32	32	42	42
Pupila de salida	(mm)	4	3,28	5,25	4,2
Campo de visión	(m/1000m)	139	104	143	114
Límite de proximidad	(m)	2	2,2	1,8	2
Regulación de dioptrías	(dpt.)	+/- 2,5	+/- 2,5	+/- 2,5	+/- 2,5
Distancia interocular	(mm)	16	15	18	16
Distancia interpupilar	(mm)	56-73	56-73	56-75	56-75
Llenado de nitrógeno		•	•	•	•
Impermeable	(Mbars/cm)	100	100	100	100
Longitud	(mm)	118	118	138	138
Peso	(g)	520	500	740	725

Accesorios

	8x32	10x32	8x42	10x42
Bolsa de transporte	•	•	•	•
Correa de neopreno	•	•	•	•
Paño de limpieza	•	•	•	•
Juego de tapas protectoras de objetivo	•	•	•	•
Tapa protectora de ocular	•	•	•	•
Manual del usuario	•	•	•	•

Bästa kund, vi är glada för att du har bestämt dig för vårt företags PASSION ED och vill tacka för förtroendet. Vi strävar hela tiden efter att förse dig med allt vårt stöd för att möjliggöra fortsatt åtnjutande av oförglömliga ögonblick.

Enjoy your Passion

Låt endast auktoriserade verkstäder eller GPO GmbH utföra reparationer. Vid felaktig användning och öppning av produkterna hos obehöriga verkstäder upphör garantin.

Information om säker användning



Vänligen läs noga igenom följande säkerhetsanvisningar och följ dessa instruktioner vid användning av produkten.



Titta inte under några villkor med kikare eller annan optisk utrustning på solen, starka ljuskällor eller laserbaserade ljuskällor. Detta kan orsaka irreparabla ögonskador eftersom optiken fungerar som förstoringsglas.



Förvara kikaren på sådant vis att den inte kan komma i händerna på barn. Förvara även alla tillbehör på sådant vis att de inte kan komma i händerna på barn. I synnerhet små delar (risk för sväljning) och bärremmen (risk för intrassling) skall förvaras säkert och ansvarsfullt.



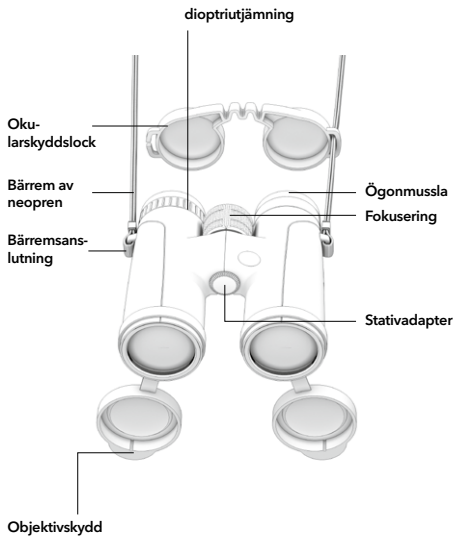
Vänligen vidrör inte metallytor när produkten har värmts upp av solen, eller har kylts av köldinverkan.



Använd alltid det medföljande skyddslocket efter användning, för att förhindra skador från solljus genom effekten från förstoringsglas.

Undvik olämpliga stötar mot produkten.

Montering av bärrem



Inställning av ögonmusslan

Den vridbara ögonmusslan har två spärrlägen för låsning för olika tillämpningar. Med spärren kan ögats avstånd till okularet justeras. Således kan du ergonomiskt justera synavståndet enligt dina individuella personliga preferenser. En åtskillnad görs här för användning med eller utan glasögon.



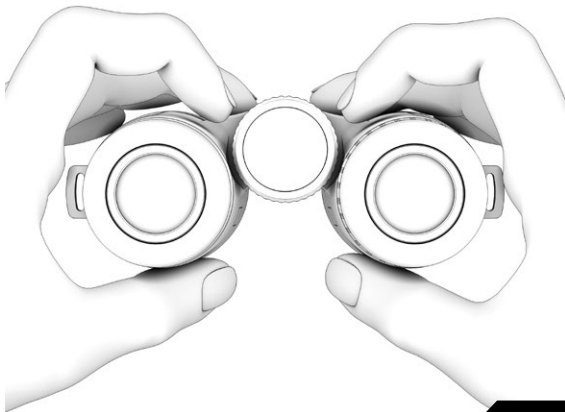
Vid användning utan glasögon, rotera ögonmusslan motsols fullt ut.



Bär du glasögon vrider du ögonmusslan medsols hela vägen in.

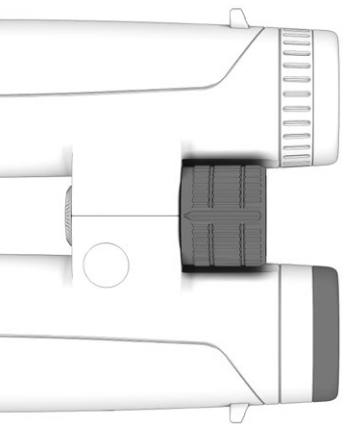
Inställning av rätt ögonavstånd

Kikaren har en mekanism för att justera in olika ögonavstånd. Som ögonavstånd definieras avståndet mellan de två pupillerna. Det rätta ögonavståndet uppnås genom vridning av centeraxeln hos de två kikarhalvorna. Du har ställt in rätt ögonavstånd när du med båda ögonen öppna ser en cirkelrund bild.

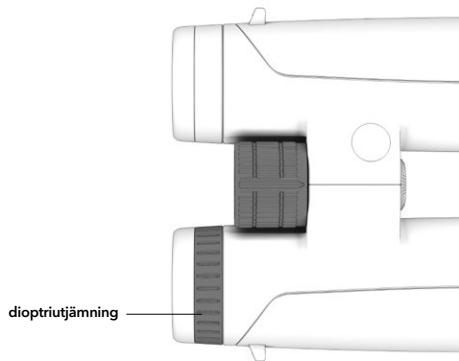


Dioptrijustering

För att kompensera för eventuella skillnader i synen mellan de två ögonen kan man justera kikaren individuellt för de två ögonen.



Därefter sluter du höger öga och tittar med vänster öga genom kikaren på ett objekt. Fokusera nu detta objekt skarpt.



Därefter slutar du vänster öga och tittar med höger öga genom kikaren på ett objekt. Fokusera nu detta objekt skarpt med dioptrijämning.

Vård, rengöring och underhåll

Rengöring av optiken kan ske med användning av den optiska rengöringsduken som ingår i leveransen.

Håll alltid de optiska ytorna rena och avlägsna föroreningar av fett (fingeravtryck), oljor eller vattenfläckar omedelbart för att säkerställa en varaktig optisk kvalitet.

För rengöring, andas lätt på den optiska ytan och använd därefter den optiska rengöringsduken för att rengöra linsernas ytor. Vänligen observera att grova smutspartiklar måste avlägsnas antingen med en blåsbalg eller med en ren hårpensel. Annars inträffar skador på den optiska beläggningen, i värsta fall repor på linserna. Alla yttre mekaniska komponenter, samt gummiförstärkningarna kan rengöras med en mjuk, ren, lätt fuktad trasa.

Vänligen använd inte den optiska rengöringsduken för att rengöra de yttre delarna och gummibeläggningen.

Förvaring och lagring

Förvara din kikare efter användning torrt i den medföljande påsen på en väl ventilerad plats.

Om du använder produkten i en region med hög luftfuktighet, vänligen lagra din produkt i en lufttät behållare med fuktabsorberande medel för att minska eventuell svampbildning.

Reservdelsförsörjning

Skulle du behöva skaffa reservdelar eller tillbehör delar för din kikare, vänligen kontakta en återförsäljare eller GPO GmbH.

Tekniska data

		8x32	10x32	8x42	10x42
Förstoring		8x	10x	8x	10x
Objektivdiameter	(mm)	32	32	42	42
Utgångspupill	(mm)	4	3,28	5,25	4,2
Synfält	(m/1000m)	139	104	143	114
Närinställningsgräns	(m)	2	2,2	1,8	2
Dioptrijustering	(dpt)	+/- 2,5	+/- 2,5	+/- 2,5	+/- 2,5
Ögonavstånd	(mm)	16	15	18	16
Pupillavstånd	(mm)	56-73	56-73	56-75	56-75
Kvävefyllning		•	•	•	•
Vattentät	(Mbars/cm)	100	100	100	100
Längd	(mm)	118	118	138	138
Vikt	(g)	520	500	740	725

Tillbehör

	8x32	10x32	8x42	10x42
Bärväska	•	•	•	•
Bärrem av neopren	•	•	•	•
Rengöringsduk	•	•	•	•
Objektivlock,set	•	•	•	•
Okularskyddslock	•	•	•	•
Bruksanvisning	•	•	•	•

Kjære kunde, det gleder oss meget at du har bestemt deg for PASSION ED fra oss, og vi vil takke for tilliten du har vist oss. Vi er alltid rede til å bestrebe oss på å gi deg all mulig støtte, slik at du i lang tid kan få glede av uforglemmelige øyeblikk.

Enjoy your Passion

Foreta reparasjoner bare hos autoriserte verksteder eller hos GPO GmbH. Ved ukyndig bruk og åpning av produktet hos ikke-autoriserte verksteder, vil garantien være ugyldig.

Informasjon for sikker bruk



Vennligst les nøye gjennom sikkerhetsanvisningene og følg disse anvisningene under bruken av produktet.



Vennligst ikke se i noe tilfelle med kikkerten eller et annet optisk apparat mot solen, sterke lyskilder eller laserbaserte lyskilder. Dette kan føre til uhelbredelige øyeskader da optikken virker som brenn glass.



Oppbevar kikkerten utilgjengelig for barn. Oppbevar på samme måte alle monteringsdeler utilgjengelig for barn. Spesielt små deler (fare for svelging) og bærerem (fare for innfiltrering) må oppbevares sikkert og omtentksomt.



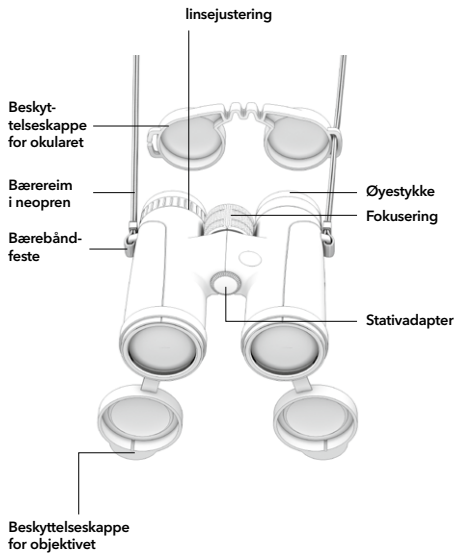
Vennligst ikke berør metalloverflatenedersom produktet er oppvarmet gjennom solstråling, eller er avkjølt gjennom kuldepåvirkning.



Sett alltid på det medleverte beskyttelsesdekelet etter bruk for å unngå skader ved solstråling gjennom brenn glass-effekten.

Unngå unødvendige støt mot produktet.

Montering av bæremein



Innstilling av øyestykkene

Øyestykkene har to stopposisjoner for ulik bruk. Ved hjelp av disse kan man justere øyets avstand til okularlinsen. På den måten kan man innstille øyeavstanden individuelt etter personlig ergonomisk preferanse. Slik kan man også skille mellom bruk med eller uten briller.



Ved bruke uten briller dreies øyestykket mot urviseren helt ut.



Som brillebruker dreier man øyestykket med urviseren helt inn.

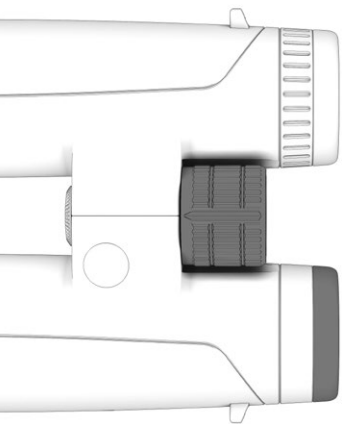
Innstilling av riktig øyeavstand

Kikkerten har en mekanisme for å innstille ulike øyeavstander. Øyeavstand er avstanden mellom pupillene. Den riktige øyeavstanden oppnås ved å folde de to kikkerthalvdelene over mellomaksen. Den riktige øyeavstanden har man innstilt når man med begge øyne åpne kan se et sirkelrundt bilde.



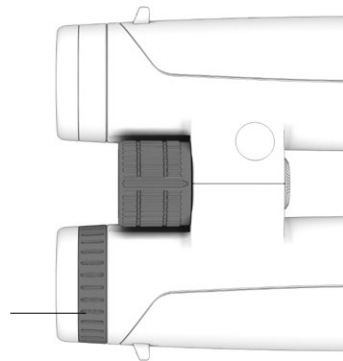
Innstilling av linsestyrke

For å utligne eventuelle differanser i synskraften mellom øyene kan man innstille kikkerten individuelt etter behov.



I tillegg lukker man det høyre øyet og ser med det venstre øyet gjennom kikkerten på et objekt. Innstill dette objektet skarpt.

linsejustering



I tillegg lukker man det venstre øyet og ser med det høyre øyet gjennom kikkerten på et objekt. Innstill nå dette objektet skarpt med linsejustering.

Stell, rengjøring og vedlikehold

Rengjøringen av optikken kan gjennomføres ved hjelp av rengjøringskluten for optikk som fulgte med leveringen.

Hold alltid de optiske flatene rene og fjern tilsmussing som fett (fingeravtrykk), oljer eller vannflekker omgående for å sikre en varig optisk kvalitet.

For rengjøring puster man lett på de optiske flatene og bruker deretter optikkpussekluten for å rengjøre forurensningene på linseoverflatene. Vennligst ta hensyn til at grove smusspartikler enten må fjernes med luftblåser eller med en pensel. Ellers kan det forekomme skade på det optiske laget eller riper på linsene. Alle ytre mekaniske deler og gummiforsterkninger kan rengjøres med en myk, ren og lett fuktet pusseklut.

Vennligst ikke bruk optikkkluten til rengjøring av ytre deler og gummiforsterkninger

Oppbevaring og lagring

Vennligst oppbevar kikkerten tørt i den medleverte vesken på et godt ventilert sted etter bruk.

Skulle produktet bli brukt i et område med høy luftfuktighet, må det lagres i en lufttett beholder med fuktighetsabsorberende middel for å redusere mulig soppbelegg.

Levering av reservedeler

Skulle det trenges reservedeler eller tilleggsutstyr til kikkerten, vennligst kontakt en faghandler eller GPO GmbH.

Tekniske data

		8x32	10x32	8x42	10x42
Forstørrelse		8x	10x	8x	10x
Objektivdiameter	(mm)	32	32	42	42
Utgangspupill	(mm)	4	3,28	5,25	4,2
Synsfelt	(m/1000m)	139	104	143	114
Nærfokusavstand	(m)	2	2,2	1,8	2
Linsestyrkeinnstilling	(dpt.)	+/- 2,5	+/- 2,5	+/- 2,5	+/- 2,5
Øyeavstand	(mm)	16	15	18	16
Pupilledistanse	(mm)	56-73	56-73	56-75	56-75
Nitrogenfylling		•	•	•	•
Vannrett	(Mbars/cm)	100	100	100	100
Lengde	(mm)	118	118	138	138
Vekt	(g)	520	500	740	725

Tilbehør

	8x32	10x32	8x42	10x42
Bæreveske	•	•	•	•
Neopren bærereim	•	•	•	•
Pusseklut	•	•	•	•
Beskyttelseskappesett for objektiver	•	•	•	•
Beskyttelseskappe for okular	•	•	•	•
Brukerveiledning	•	•	•	•

Kære kunde, vi er glade for at du har bestemt dig til at købe PASSION ED fra vores virksomhed; vi vil hermed gerne takke dig for den tillid du har vist os. Vi arbejder på altid at hjælpe og støtte dig, samt være til rådighed, så du kan nyde dine uforglemmelige øjeblikke.

Enjoy your Passion

Reparationer må kun udføres af et autoriseret værksted, eller gennem GPO GmbH. Ved en ukorrekt anvendelse, og åbning af produktet gennem et uautoriseret værksted, vil garantien ikke længere være gældende.

Informationer om sikker anvendelse



Læs venligst omhyggeligt de medfølgende sikkerhedsanvisninger, og følg disse anvisninger, når du anvender produktet



Anvend ikke kikkerten eller andre optiske enheder mod solen, klare lyskilder eller laserbaserede lyskilder. Dette kan forårsage uoprettelige øjenskader, da enheden fungerer som en brændlinse.



Opbevar kikkerten, så børn ikke kan få fat på den. Alle dele til kikkerten skal opbevares, så børn ikke kan få fat på dem. Dette gælder især for små dele (risiko for slugning), og bæreremmen (risiko for kvælning), som skal opbevares sikkert og omhyggeligt



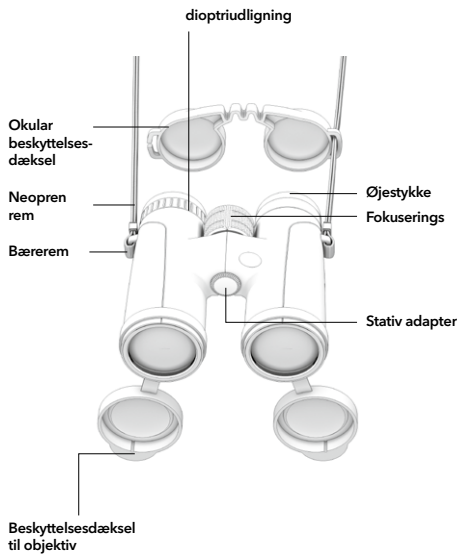
Rør ikke de metalliske overflader, hvis produktet har ligget i solen og er blevet opvarmet, eller hvis produktet er blevet påvirket af kulde.



Efter anvendelse skal du altid huske at bruge det medfølgende beskyttelsesdæksel, for at undgå beskadigelser fra solstråler på brændglaseffekten.

Undgå at støde produktet.

Montering af bærerem



Indstilling af øjestykke

Øjestykket kan drejes og indstilles i to låsepositioner, afhængig af anvendelsen. Gennem låsningen kan man justere afstanden af øjnene til okularlinsen. Dermed kan man ergonomisk indstille øjenafstanden, i henhold til ens personlige ønsker. Der skelnes mellem om der bruges briller eller ej.



Når produktet anvendes uden briller, skal øjestykket drejes helt rundt, mod uret.



Hvis du anvender briller, skal du dreje øjestykket helt rundt, med uret.

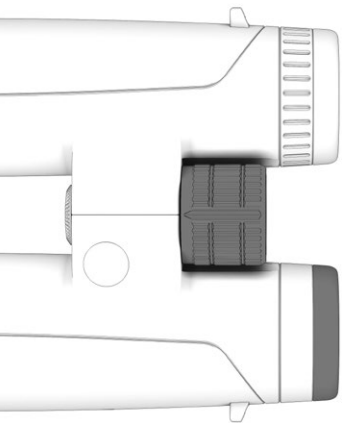
Indstilling af korrekt øjenafstand

Kikkerten kommer med en mekanisme, så der kan indstilles forskellige øjenafstande. Øjenafstand betegnes som afstanden mellem begge pupiller. Den korrekte øjenafstand opnås ved at folde midterakslen på begge halvdele af kikkertglasset. Når du ser et cirkulært billede med begge øjne åbne, har du indstillet den korrekte øjenafstand.

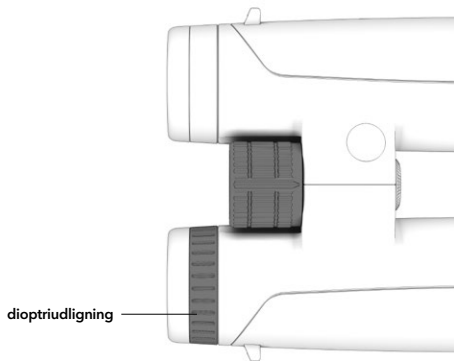


Indstilling af dioptri

For at kompensere for eventuelle forskelle i synet på begge øjne, kan man indstille kikkerten individuelt, afhængig af ens behov.



Derefter lukker du dit højre øje, og med det venstre øje kikker du gennem kikkerten, og ud på et objekt. Indstil nu kikkerten til objektet er skarpt.



Derefter lukker du dit venstre øje, og med det højre øje kikker du gennem kikkerten, og ud på et objekt. Indstil nu kikkerten med dioptri kompensation, til objektet er skarpt.

Pleje, rengøring og vedligeholdelse

Rengøring af produktet kan ske med den pudseklud, som medfølger i leveringen.

Hold altid de optiske overflader rene, og fjern omgående tilsmudsninger som fedt (fingeraftryk), olie og vandpletter, for at bevare en varig optisk kvalitet.

For at rengøre de optiske flader, kan du ånde let på dem, hvorefter du bruger pudsekluden som medfølger i leveringen, til at gøre linserne rene. Husk venligst, at store.

snavsartikler skal fjernes ved at man puster dem af, eller ved hjælp af en ren, blød børste. Ellers kan det medføre en beskadigelse af den optiske belægning, eller endda ridser i linserne. Alle udvendige mekaniske komponenter, samt gummibelægningen, kan rengøres med en blød, ren, let fugtig klud.

Anvend venligst ikke den medfølgende pudseklud til rengøring af de udvendige komponenter og gummibelægning.

Opbevaring

Efter brug, skal din kikkert opbevares tørt i den medfølgende taske, og på et godt ventileret sted. Hvis du bruger dit produkt i et område med høj luftfugtighed, skal du placere produktet i en lufttæt beholder med fugtighedsabsorberende middel, for at undgå svamp.

Reserve dele

Hvis du har brug for reserve dele eller tilbehør til din kikkert, bedes du henvende dig til en faghandler, eller til GPO GmbH.

Tekniske data

		8x32	10x32	8x42	10x42
Forstørrelse		8x	10x	8x	10x
Objektiv diameter	(mm)	32	32	42	42
Udgangspupil	(mm)	4	3,28	5,25	4,2
Synsfelt	(m/1000m)	139	104	143	114
Korteste fokuseringsafstand	(m)	2	2,2	1,8	2
Dioptriindstilling	(dpt.)	+/- 2,5	+/- 2,5	+/- 2,5	+/- 2,5
Øjenafstand	(mm)	16	15	18	16
Pupilafstand	(mm)	56-73	56-73	56-75	56-75
Påfyldning af kvælstof		•	•	•	•
Vandtæt	(Mbars/cm)	100	100	100	100
Længde	(mm)	118	118	138	138
Vægt	(g)	520	500	740	725

Tilbehør

	8x32	10x32	8x42	10x42
Bæretaske	•	•	•	•
Neopren bærerem	•	•	•	•
Pudseklud	•	•	•	•
Sæt med objektiv beskyttelsesdæksler	•	•	•	•
Okular beskyttelsesdæksel	•	•	•	•
Betjeningsvejledning	•	•	•	•

Retourenschein

Die Marke „GPO“ steht für höchste Qualität und Güte zu einem fairen Preis! Dies spiegelt sich auch im Kundenservice wider. Um Ihnen den bestmögliche Service zu ermöglichen, bitten wir Sie eine lesbare Kopie der Rechnung und das beigefügte Formular vollständig ausgefüllt der Retoure beizulegen.

Lieferung an:
GPO GmbH • Technischer Service • Wildmoos 9 • 82266 Inning am Ammersee

Artikelbezeichnung: _____

Seriennummer: _____

Zubehör: _____

Kaufdatum: _____

Fehlerbeschreibung: _____

Return Slip

GPO stands for top quality excellence at a fair price! This is also reflected in our customer service. So that we can provide you with the best possible service, please complete this form and enclose it with your return along with a legible copy of the invoice.

Send to:
GPO GmbH • Technischer Service • Wildmoos 9 • 82269 Inning am Ammersee

Item designation:

Serial number:

Accessories:

Date purchased:

Fault description:

Vor- u. Nachname:

Straße:

PLZ/Ort:

Land:

E-Mail:

Telefonnummer:

Kostenvorschlag / Diagnose:

Die Kosten für Fehleranalyse und Kostenvorschlag betragen 49,90 EUR inklusive MwSt zzgl. 6,90 EUR Versand, welche im Falle einer Gewährleistung oder einer Reparatur in unserem Hause nicht in Rechnung gestellt werden.

Ich möchte regelmäßig interessante Angebote von der GPO GmbH per E-Mail erhalten. Meine

E-Mail-Adresse wird nicht an andere Unternehmen weitergegeben. Diese Einwilligung zur Nutzung meiner E-Mail-Adresse für Werbezwecke kann ich jederzeit mit Wirkung für die Zukunft widerrufen, indem ich den Link „Abmelden“ am Ende des Newsletters anklicke, die Abmeldfunktion auf der Website der GPO GmbH nutze, meinen Widerruf per E-Mail an info@gp-optics.com oder per Post an GPO GmbH, Wildmoos 9, 82266 Inning am Ammersee

Hiermit bestätige ich

die Richtigkeit meiner

Angaben:

Geme erstellen wir
auch einen schriftlichen
Kostenvorschlag für
Ihre Versicherung:

Ja Nein

Datum / Ort

Unterschrift

Bordereau de réexpédition

La marque « GPO » est synonyme d'excellente qualité et de premier choix pour un juste prix ! Cela se reflète également dans le service après-vente. Afin de pouvoir vous offrir le meilleur service après-vente possible, nous vous demandons de bien vouloir joindre à la marchandise réexpédiée une copie lisible de la facture et le formulaire ci-joint entièrement rempli.

Livraison à: **GPO GmbH • Technischer Service • Wildmoos 9 • 82266 Inning am Ammersee**

Désignation de l'article: _____

Numéro de série: _____

Accessoire(s): _____

Date d'achat: _____

Description du problème: _____

First and last name: _____

Street: _____

City, zip code: _____

Country: _____

E-Mail: _____

Telephone number: _____

Cost Estimate / Diagnosis:

The cost for fault analysis and a cost estimate is EUR 49.90, including sales tax, plus EUR 6.90 for shipping, which will not be charged in the event of a warranty or a repair in our facility.

I would like to regularly receive interesting offers by email from GPO GmbH. My email address will not be shared with other companies. I can revoke this permission to use my email address for advertising purposes at any time with future effect by clicking on the "Unsubscribe" link at the end of the newsletter, by using the unsubscribe button on the website of GPO GmbH, or by sending an email to info@gp-optics.com or mailing a letter to GPO GmbH, Wildmoos 9, 82266 Inning a. Ammersee to declare my revocation.

We would be happy to prepare a written cost estimate for your insurance as well: Yes No

I hereby confirm that the information provided is correct:

Date / Place _____

Signature _____

Bolla di reso

Il marchio "GPO" è sinonimo di massima qualità ad un prezzo equo! Questo si riflette anche nel servizio clienti. Per consentirci di offrirle il miglior servizio possibile, la preghiamo di allegare al reso una copia leggibile della ricevuta e il modulo annesso compilato in tutte le sue parti.

Consegnare a:
GPO GmbH • Technischer Service • Wildmoos 9 • 82266 Inning am Ammersee

Denom. dell'articolo: _____

Numero di serie: _____

Accessori: _____

Data di acquisto: _____

Descr. difetto: _____

Nom et prénom: _____

Rue: _____

CP/Lieu: _____

Pays: _____

E-Mail: _____

Numéro de téléphone : _____

Devis / diagnostic:

Les frais d'analyse des défauts et de devis se montent à 49,90 EUR, TTC, avec, en sus, 6,90 EUR pour frais d'envoi qui ne seront pas facturés en cas de garantie ou de réparation effectuée dans notre société.

Je souhaiterais recevoir régulièrement par voie électronique des offres intéressantes de la GPO GmbH. Mon adresse électronique ne sera pas communiquée à d'autres entreprises. Il me sera possible à tout moment de révoquer, non rétroactivement, l'autorisation d'utiliser mon adresse électronique à des fins publicitaires en cliquant sur le lien «Se désabonner» au bas de l'infolettre, en utilisant la fonction de désabonnement sur le site internet de GPO GmbH, en notifiant ma révocation par message électronique à info@gpo-optics.com ou par courrier à GPO GmbH, Wildmoos 9, 82266 Inning a. Ammersee.

Je certifie, par la
présente, l'exactitude des
informations fournies.

Signature

Date / Lieu

Resguardo de devolución

La marca GPO es sinónimo de la más alta calidad a precios justos, algo que se refleja también en el servicio de atención al cliente. Para ofrecerle el mejor servicio posible, le pedimos que incluya en la devolución unó una copia legible de la factura y el formulario siguiente integralmente cumplimentado.

Envío a: **GPO GmbH • Technischer Service • Wildmoos 9 • 82266 Inning am Ammersee**

Nombre del artículo: _____

Número de serie: _____

Accesorios: _____

Fecha de compra: _____

Descripción del defecto: _____

Nombre e cognome: _____

Via: _____

CAP / comune: _____

Paese: _____

E-mail: _____

Numero di telefono: _____

Preventivo / diagnosi:
costi per l'analisi del difetto e per il preventivo: 49,90 EURO, IVA inclusa, più 6,90 EURO di spese di spedizione, che in caso di garanzia o di riparazione interna non figureranno nella fattura.

Desidero ricevere regolarmente offerte interessanti da GPO GmbH via e-mail. Il mio indirizzo e-mail non verrà divulgato ad altre aziende. Posso revocare il consenso al utilizzo del mio indirizzo e-mail per scopi pubblicitari con effetto immediato facendo clic sul link "Cancella iscrizione" alla fine della newsletter, utilizzando la funzione di cancellazione presente sul sito web di GPO GmbH oppure chiedendo la revoca a GPO GmbH via e-mail info@gp-optics.com o posta ordinaria: Wildmoos 9, 82266 Inning a. Ammersee (Germania).

Con la presente
confermo l'autenticità
dei miei dati:

Data / località

Firma

Desidera ricevere
anche un preventivo
per la Sua assicurazione?
 Sì No

Beskrivning av felet:

Inköpsdatum:

Tillbehör:

Serienummer:

Artikelbeteckning:

Leverans till: GPO GmbH • Technischer Service • Wildmoos 9 • 82266 Inning am Ammersee

Märket "GPO" står för högsta kvalitet till ett rimligt pris! Det återspeglas också i vår kundservice. För att kunna erbjuda dig bästa möjliga service ber vi dig bifoga en läslig kopia av fakturan och bifogade komplet ifyllda formulär med din retursändning.

Retursedel

Nombre y apellidos: _____

Dirección: _____

C. P./población: _____

País: _____

Correo electrónico: _____

Teléfono: _____

Presupuesto / diagnóstico:

Los costes del análisis de defectos y del presupuesto ascienden a 49,90 EUR (IVA incluido) más 6,90 EUR de gastos de envío, que no se facturarán en caso de garantía o de reparación en nuestra empresa.

Deseo recibir ofertas interesantes de GPO GmbH regularmente por correo electrónico. Mi dirección de correo electrónico no se transmitirá a otras empresas. Puedo revocar este consentimiento para utilizar mi dirección de correo electrónico con fines publicitarios en cualquier momento con efecto futuro haciendo clic en el enlace «Darne de baja» al final del boletín de noticias o mediante la función de baja del sitio web de GPO GmbH, o bien enviando mi revocación por correo electrónico a info@gp-optics.com por correo postal a GPO GmbH, Wildmoos 9, 82266 Inning a. Ammersee (Alemania).

También podemos elaborar un presupuesto por escrito para su seguro: Sí No

Por la presente confirmo la exactitud de mis datos:

Fecha / lugar

Firma

Returslipp

GPO står for topp kvalitet og fortrefelighet til en rimelig pris! Dette gjenspeiles også i vår kundeservice. For at vi skal kunne gi deg best mulig service, ber vi deg om å fylle ut dette skjemaet og sende det inn sammen med returen din og en leseelig kopi av fakturaen.

Send dette til:
GPO GmbH • Technischer Service • Wildmoos 9 • 82296 Inning am Ammersee

Artikelbeskrivelse:

Serienummer:

Tilbehør:

Kjøpsdato:

Feilbeskrivelse:

Før- og etternavn:

Gatadress:

Postnummer/ort:

Land:

E-postadress:

Telefonnummer:

Kostnadsforslag / diagnose:

Kostnaderna för felanalys och kostnadsförslag uppgår till 49,90 euro inklusive moms plus 6,90 euro för frakt. Dessa belopp kommer inte att debiteras vid garantitärende eller om reparationen sker hos oss.

Jag vill gärna regelbundet få intressanta erbjudanden från GPO GmbH via e-post. Min e-postadress kommer inte att lämnas vidare till andra företag. Detta godkännande, att få använda min e-postadress för reklamändamål, kan jag när som helst återkalla genom att aktivera länken "avregistrera" i slutet av nyhetsbrevet. Jag kan också använda mig av avregistreringsfunktionen på GPO GmbH:s hemsida eller avregistrera mig via e-post eller info@gp-optics.com brev till GPO GmbH, Wildmoos 9, 82266 DE-Inning a. Ammersee.

Härmed bekräftar jag
att mina uppgifter är
rätt och riktiga:

Datum / Ort

Underskrift

Returblanket

Mærket "GPO" står for den bedste kvalitet og den bedste vare til en rimelig pris! Dette genspejler sig i vores kundeservice. For at give dig den bedst mulige service, beder vi dig om at vedlægge en læsbar kopi af regningen og denne blanket i udfyldt stand til returpakken.

Returadresse:
GPO GmbH • Technischer Service • Wildmoos 9 • 822266 Inning am Ammersee

Varebetegnelse: _____

Serienummer: _____

Tilbehør: _____

Købsdato: _____

Beskrivelse af fejl: _____

Formavn og efternavn: _____

Adresse: _____

Postnummer og -sted: _____

Land: _____

E-post: _____

Telefonnummer: _____

Kostnadsoverslag / diagnose:

Kostnaden for fejlanalyse og kostnadsoverslag er 49,90 EUR inkludert skatt, pluss 6,90 EUR for leveranse, som ikke vil bli belastet hvis garantien er gjeldende eller ved reparasjon hos oss.

Jeg ønsker å motta regelmessige tilbud fra GPO GmbH. E-postadressen min vil ikke bli dekket med andre søkskaper. Jeg kan trekke tilbake tillatelsen til å bruke e-postadressen min i reklameøyemed når som helst med fremtidig virkning ved å klikke på «Avmelding» nederst i nyhetsbrevet, ved å klikke på «Avmeldingsknappen» på nettstedet til GPO GmbH, ved å sende en e-post til info@gp-optics.com eller et brev til GPO GmbH, Wildmoos 9, 822266 Inning a. Ammersee for å gi beskjed om tilbaketrekking.

Jeg bekrefter herved
at opplysningene er
korrekte:

Dato / Sted

Underskrift

GPO GmbH

Wildmoos 9
82266 Inning am Ammersee
Tel.: +49 (0) 8143/99 20 87 0
Fax: +49 (0) 8143/99 20 87 9
Email: info@gp-optics.com
www.gp-optics.com



For- og efternavn:

Gade/vej:

Postnummer/By:

Land:

E-mail:

Telefonnummer:

Ønsker du et skriftligt
overslag til dit forsik-
ringssekskab
 Ja Nej

Overslag / Diagnose:

Udgiften til en fejlanalyse og et overslag er 49,90 EUR, inkl. moms, samt 6,90 EUR i porto. Såfremt garanti-
perioden ikke er udløbet, og vi står for reparationen, skal denne udgift ikke betales.

Jeg vil gerne regelmæssigt modtage interessante tilbud fra GPO GmbH via e-mail. Min e-mailadresse
bliver ikke videregivet til andre virksomheder. Jeg kan til enhver tid tilbagekalde mit samtykke til at min
e-mailadresse anvendes til reklameformål, idet jeg klikker på linket „Afmeld“ i slutningen af nyhedsbrevet,
benytter afmeldingsfunktionen på GPO GmbH's hjemmeside, eller meddeler min tilbagekaldelse via
e-mail til info@gp-optics.com eller per post til GPO GmbH, Wildmoos 9, 82266 Inning a. Ammersee,
Tyskland.

Herved bekræfter jeg, at
mine personlige oplysni-
nger er korrekte

Dato / by

Underskrift
